

BOURGEOIS FRÈRES

Ferronnerie de Bâtiment

PENTURES

Pages 2 à 5



GONDS A SCELLEMENT CHIMIQUE / TRADITIONNEL

Page 6



GONDS TIRE-FOND / A VISSER

Page 7



GONDS SUR PLATINE et GONDS À VISSER

Pages 8 et 9



ARRÊTS DE VOLETS

Page 10

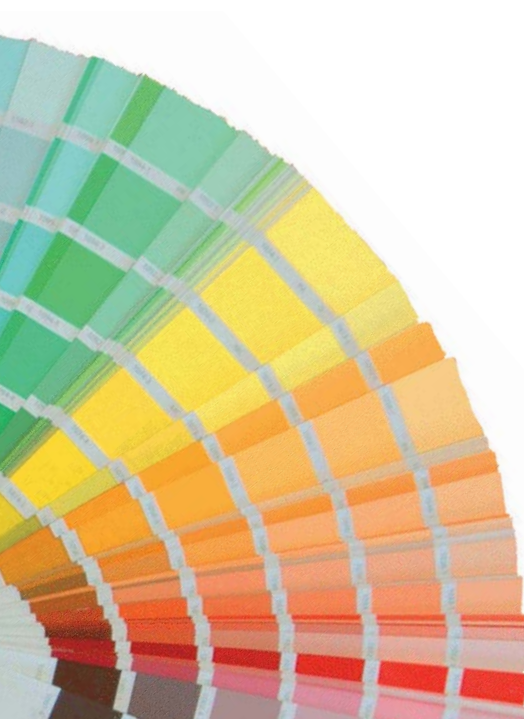


ESPAGNOLETTES

Page 11



*Vos couleurs
à la demande*



PENTURES

PENTURES ALUMINIUM FESTONNÉE - 40x4 - Entraxe 116 mm pour volet simple



Dimension	Section	Déport	Coude	Réf.	
				Noir	Blanc
196	40/4	60	14	9008	90081
312	40/4	60	14	9009	90091
428	40/4	60	14	9010	90101
544	40/4	60	14	9011	90111
660	40/4	60	14	9012	90121
776	40/4	60	14	9013	90131
892	40/4	60	14	9014	90141
1008	40/4	60	14	9015	90151

Dimension	Section	Déport	Coude	Réf.	
				Noir	Blanc
196	40/4	60	19	9000	90001
312	40/4	60	19	9001	90011
428	40/4	60	19	9002	90021
544	40/4	60	19	9003	90031
660	40/4	60	19	9004	90041
776	40/4	60	19	9005	90051
892	40/4	60	19	9006	90061
1008	40/4	60	19	9007	90071



Dimension	Section	Déport	Coude	Réf.	
				Noir	Blanc
216	40/4	80	14	9025	90251
332	40/4	80	14	9026	90261
448	40/4	80	14	9027	90271
564	40/4	80	14	9028	90281
680	40/4	80	14	9029	90291
756	40/4	80	14	9030	90301
912	40/4	80	14	9031	90311
1028	40/4	80	14	9032	90321

Dimension	Section	Déport	Coude	Réf.	
				Noir	Blanc
216	40/4	80	19	9017	90171
332	40/4	80	19	9018	90181
448	40/4	80	19	9019	90191
564	40/4	80	19	9020	90201
680	40/4	80	19	9021	90211
756	40/4	80	19	9022	90221
912	40/4	80	19	9023	90231
1028	40/4	80	19	9024	90241

PENTURES ALUMINIUM FESTONNÉE 40x4 - pour volet double



Dimension	Section	Déport	Coude	Réf.	
				Noir	Blanc
196	40/4	60	38	9033	90331
312	40/4	60	38	9034	90341
428	40/4	60	38	9035	90351
544	40/4	60	38	9036	90361
660	40/4	60	38	9037	90371
776	40/4	60	38	9038	90381

Dimension	Section	Déport	Coude	Réf.	
				Noir	Blanc
216	40/4	80	38	9039	90391
332	40/4	80	38	9040	90401
448	40/4	80	38	9041	90411
564	40/4	80	38	9042	90421
680	40/4	80	38	9043	90431

PENTURES

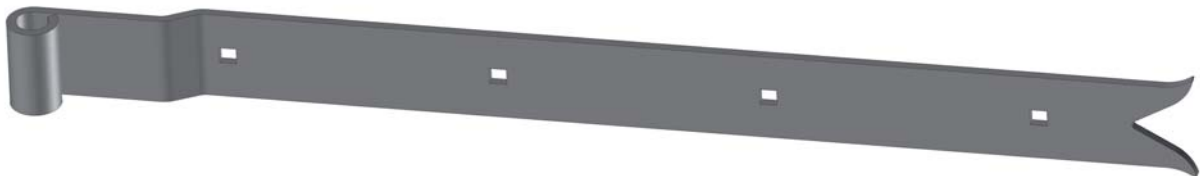
PENTURES ALUMINIUM FESTONNÉE 40x4 - Entraxe 145 mm pour volet simple



Dimension	Section	Déport	Coude	Réf.	
				Noir	Blanc
270	40/4	70	14	9044	90441
415	40/4	70	14	9045	90451
560	40/4	70	14	9046	90461
705	40/4	70	14	9047	90471
850	40/4	70	14	9048	90481
995	40/4	70	14	9049	90491

Dimension	Section	Déport	Coude	Réf.	
				Noir	Blanc
270	40/4	70	19	9050	90501
415	40/4	70	19	9051	90511
560	40/4	70	19	9052	90521
705	40/4	70	19	9053	90531
850	40/4	70	19	9054	90541
995	40/4	70	19	9055	90551

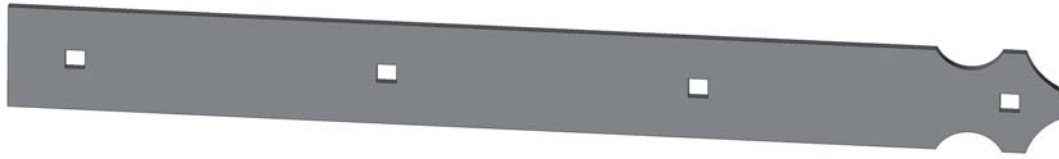
PENTURES ALUMINIUM QUEUE DE CARPE 40x4 - Entraxe 116 mm pour volet simple



Dimension	Section	Déport	Coude	Réf.	
				Noir	Blanc
263	40/4	80	19	9056	90561
379	40/4	80	19	9057	90571
495	40/4	80	19	9058	90581
611	40/4	80	19	9059	90591
717	40/4	80	19	9060	90601
843	40/4	80	19	9061	90611
959	40/4	80	19	9062	90621
1075	40/4	80	19	9063	90631

CONTRE PENTURES

CONTRE PENTURES FESTONNÉE - Entraxe 116 mm



Dimension	Section	Pour penture à déport	Réf.	
			Noir	Blanc
162	40/3	60 et 80	9070	90701
277	40/3	60 et 80	9071	90711
393	40/3	60 et 80	9072	90721
505	40/3	60 et 80	9073	90731
625	40/3	60 et 80	9074	90741
741	40/3	60 et 80	9075	90751
857	40/3	60 et 80	9076	90761
973	40/3	60 et 80	9077	90771

CONTRE PENTURES FESTONNÉE - Entraxe 145 mm



Dimension	Section	Pour penture à déport	Réf.	
			Noir	Blanc
215	40/3	70	9078	90781
360	40/3	70	9079	90791
505	40/3	70	9080	90801
650	40/3	70	9081	90811
795	40/3	70	9082	90821
940	40/3	70	9083	90831

CONTRE PENTURES QUEUE DE CARPE - Entraxe 116 mm



Dimension	Section	Réf.	
		Noir	Blanc
201	40/3	9084	90841
316	40/3	9085	90851
432	40/3	9086	90861
548	40/3	9087	90871
664	40/3	9088	90881
780	40/3	9089	90891
896	40/3	9090	90901
1012	40/3	9091	90911

PENTURES

PENTURE DROITE POUR VOLET DOUBLE ALUMINIUM



Dimension	Section	Entraxe	Déport	Coude	Réf.	
					Noir	Blanc
750	40/5	116	80	48	9095	90951
750	40/5	145	70	48	9096	90961

Vendue sans charnière

CONTRE PENTURE DROITE



Dimension	Section	Entraxe	Réf.	
			Noir	Blanc
695	40/3	116	9097	90971
695	40/3	145	9096	90981

CHARNIERE DE JUMELAGE



Coudage	Réf.	
	Noir	Blanc
14	9099	90991
19	9100	91001

GONDS A SCHELEMENT CHIMIQUE / TRADITIONNEL

GONDS À SCHELEMENT CHIMIQUE (À CIRCLIPS)*



Pour volet	Ø en mm	Longueur tige filetée en mm	Pour tamis	Réf.	
				Noir	Blanc
Simple	14	75	16x80	9104	91041
Simple	14	120	16x130	9105	91051
Double	14	140	16x130	9106	91061

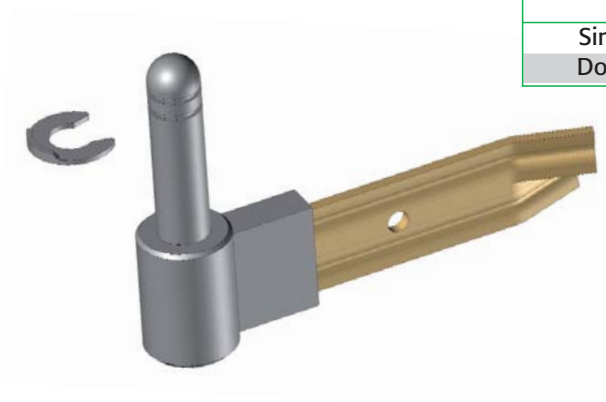
* Le circlips est à commander à part (Réf. 9103 noir - Réf. 91031 blanc)



Insert tire-fond					
Pour volet	Ø en mm	Longueur tire-fond en mm	Longueur entretoise en mm	Réf.	
				Noir	Blanc
Simple	14	75		9107	91071
Double	14	140	Rallonge de 30 mm	9108	91081

* Le circlips est à commander à part (Réf. 9103 noir - Réf. 91031 blanc)

GONDS À SCHELEMENT TRADITIONNEL (À CIRCLIPS)*



Pour volet	Ø en mm	Longueur scellement en mm	Réf.	
			Noir	Blanc
Simple	14	80	9109	91091
Double	14	100	9110	91101

* Le circlips est à commander à part (Réf. 9103 noir - Réf. 91031 blanc)

CIRCLIPS

Le circlips est à commander à part



Réf.	
Noir	Blanc
9103	91031

GONDS TIRE-FOND / A VISSER

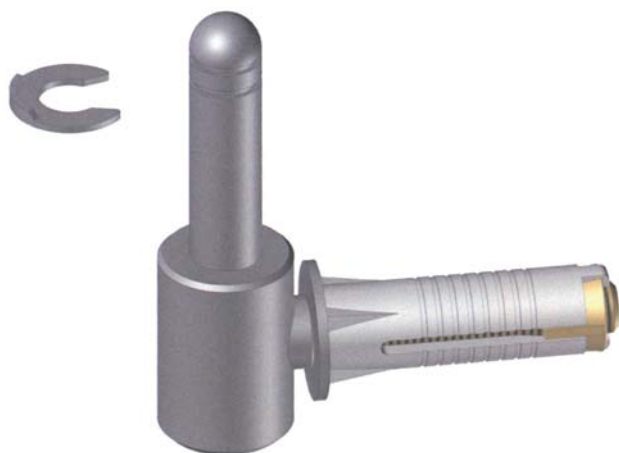
GONDS TIRE-FOND (À CIRCLIPS)*



Ø Pivot en mm	Longueur tige tire-fond en mm	Réf.	
		Noir	Blanc
14	90	9111	91111
14	130	9112	91121

*Le circlips est à commander à part (Réf. 9103 noir - Réf. 91031 blanc)

GONDS À CHEVILLE PLOMB (À CIRCLIPS)*



Ø Pivot en mm	Tige fileté en mm	Longueur cheville	Pour volet	Réf.	
				Noir	Blanc
14	80	80	Simple	9115	91151

*Le circlips est à commander à part (Réf. 9103 noir - Réf. 91031 blanc)

GONDS SUR PLATINE

GONDS SUR PLATINE



Ordinaire				
Ø Pivot en mm	Déport en mm	Pour volet	Réf.	
			Noir	Blanc
14	17	Simple	9116	91161
14	33	Double	9117	91171



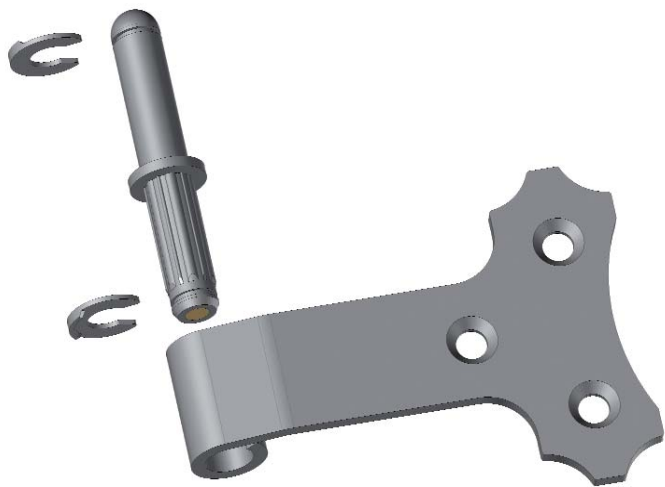
Queue de carpe				
Ø Pivot en mm	Déport en mm	Pour volet	Réf.	
			Noir	Blanc
14	17	Simple	9118	91181
14	33	Double	9119	91191



Feston				
Ø Pivot en mm	Déport en mm	Pour volet	Réf.	
			Noir	Blanc
14	17	Simple	9120	91201
14	33	Double	9121	91211

GONDS À VISSER

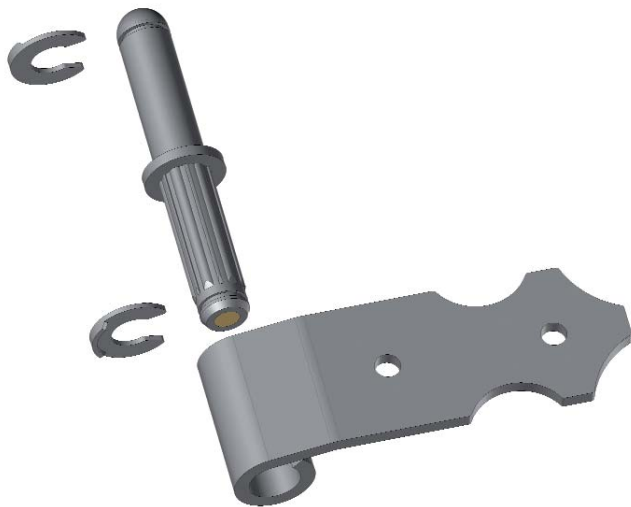
GOND DÉCORATIF ALUMINIUM*



Ø	Réf.	
	Noir	Blanc
14 x 120	9123	91231

*Le circlips est à commander à part
(Réf. 9103 noir - Réf. 91031 blanc)

GOND A VISSER EN FAÇADE*



Ø	Pour volet	Réf.	
		Noir	Blanc
14 X 100	Simple à déport 19	9113	91131
14 X 100	Double à déport 48	9114	91141

*Le circlips est à commander à part (Réf. 9103 noir - Réf. 91031 blanc)

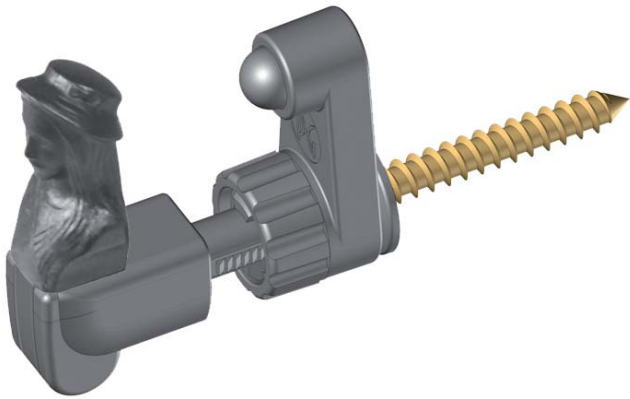
AXE



Ø	Réf.	
	Noir	Blanc
14	9125	91251

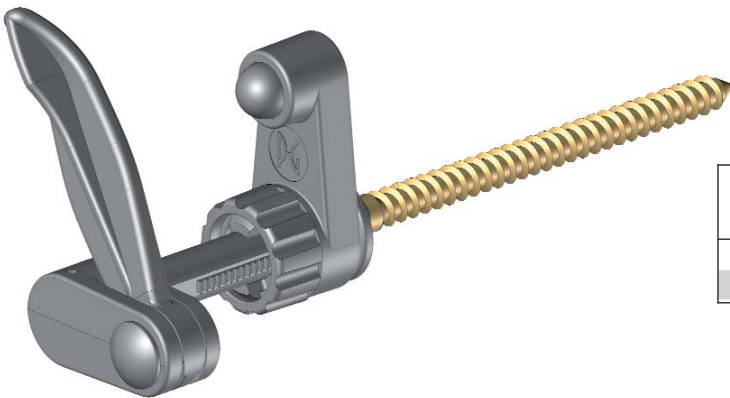
ARRÊTS DE VOLETS

ARRÊT « TÊTE DE BERGÈRE » COMPOSITE



Longueur tige en mm	Pour ventail	Réf.	
		Noir	Blanc
110	Epais. 22 à 35 mm	9129	91291
160	Epais. 22 à 65 mm	9130	91301

ARRÊT COMTOIS



Longueur tige en mm	Pour volet	Réf.	
		Noir	Blanc
160	Simple	9131	91311
240	Double	9132	91321

ARRÊT AUTOMATIQUE COMPOSITE



Pour volet	Réglage arrêt simple	Réglage arrêt + rallonge	Réf.	
			Noir	Blanc
Simple	De 3 à 60 mm		9127	91271
Double		De 80 à 130 mm	9128	91281

ESPAGNOLETTES

ESPAGNOLETTE COMPOSITE



Longueur	Réf.	
	Noir	Blanc
1600	9150	91501
2400	9151	91511

KIT ESPAGNOLETTE

Réf.	
Noir	Blanc
9160	91601

